

北の恵み 食べマルシェ実行委員会

出店のご案内

北の恵み
食べマルシェ
そうだ、秋は 旭川行こう。エ



2014

みんなの出店
待ってます!



平成26年5月23日午後5時までに郵送・FAX・電子メール等により提出してください。

出店お申込み
お問い合わせ

北の恵み 食べマルシェ実行委員会
TEL.0166-73-9840
FAX.0166-63-7093

〒070-8004 旭川市神楽4条6丁目1番12号
道北地域旭川地場産業振興センター2階

E-mail marche@city.asahikawa.hokkaido.jp
<http://www.city.asahikawa.hokkaido.jp/files/keizaikoryu/marche/>

開催までの主なスケジュール(予定)

2014年4月28日



2014年5月23日



2014年6月下旬



2014年7月下旬



2014年8月下旬



出店申込書の受付開始

- 出店内容のお問い合わせ、確認、受理
- ※実行委員会側で、出店のお申込みに対し確認の上受理させていただきます。
お申込みいただいた出店内容によっては、出店をお断りさせていただく場合や、小間数の調整をお願いする場合がありますので、あらかじめご了承ください。

出店申込みの締切

- 選考・調整作業
- ※実行委員会側から、出店内容によっては販売品目や調理方法の確認、調整をお願いする場合があります。

出店決定通知書等の送付

- 道路使用許可申請書、保健所臨時営業許可申請書類等の配布を行います。

出店者説明会・申請書等の受付開始

- 出店に際しての搬入・搬出スケジュールや出店場所のご案内をします。

申請書等締切

- 追加備品、使用電気容量、搬入・搬出車両の申請をしていただきます。
- 出店料のお支払い
- ※ご請求書を発行いたしますので、記載された期日までに指定の金融機関に納付願います。

2014年9月13日(土)～15日(月・祝)

「北の恵み 食べマルシェ2014」開催

※上記スケジュールは都合により変更する場合があります。あらかじめご了承ください。

開催概要

●各称

「北の恵み 食べマルシェ2014」

●開催場所

JR旭川駅前広場・買物公園・
七条緑道・常盤公園

●開催日

平成26年9月13日(土)～15日(月・祝)

●開催日時

午前10時～午後6時
(最終日は午後5時まで)

●主催

北の恵み 食べマルシェ実行委員会

●出店条件

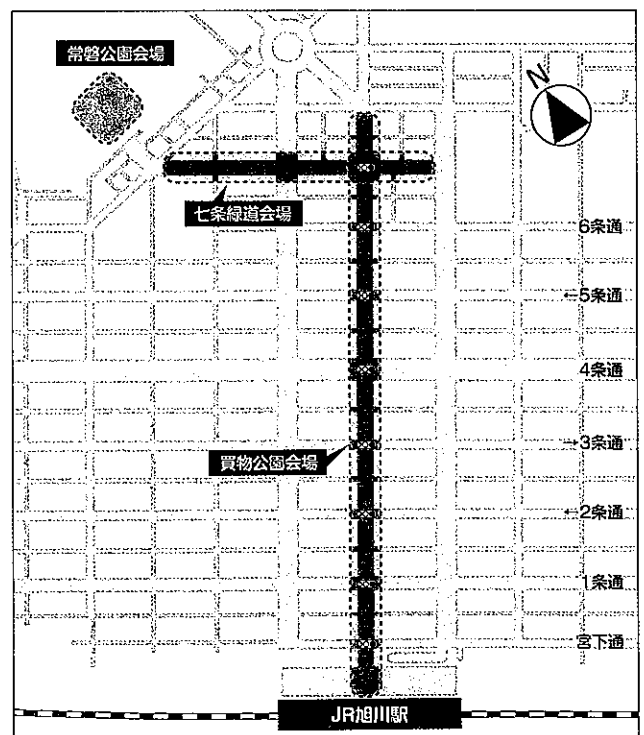
地場並びに道北地域の農・海・畜産物、
これらを活用した加工食品、料理等(飲物は除く)
詳細は、「北の恵み 食べマルシェ2014出店規程」を
ご確認ください。

●出店テント等

- ①料理・物販用テント
- ②ラーメン用テント
- ③そば用テント
- ④七条緑道スイーツ用テント

会場全体図

旭川市 買物公園～常盤公園周辺図



出店形式

①料理・物販用テント

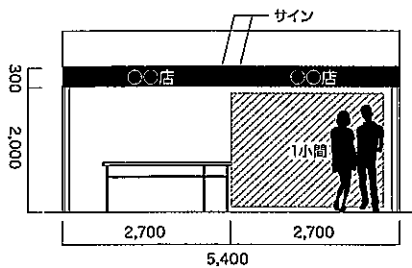
※間口5400mm×奥行3600mmテントの半分。1テント=2小間。

項目	仕様	数量
テント	2700/3600(横幕、重リ)	1小間
サイン	2700以下/300(※1)	1基

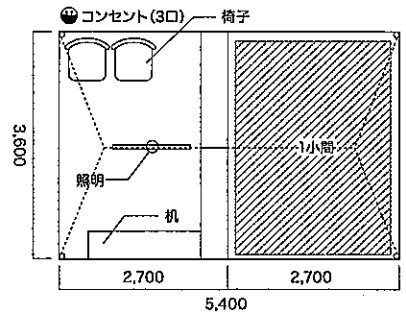
※1 出店者が希望する名称とします。

出店料	買物公園	
	貸出	1小間(3日間) / 35,000円 1テント(2小間)の出店料は、70,000円となります。 <small>[消費税含む]</small>
	常設公園	1小間(3日間) / 25,000円 1テント(2小間)の出店料は、50,000円となります。 <small>[消費税含む]</small>
持込	1テント(2小間)の出店料は、35,000円となります。	

正面図



正面図(配置図)



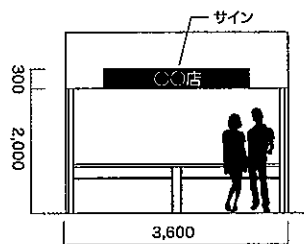
②ラーメン用テント

項目	仕様	数量
テント	3600/3600(横幕、重リ)	1張
サイン	3600以下/300(※1)	1基

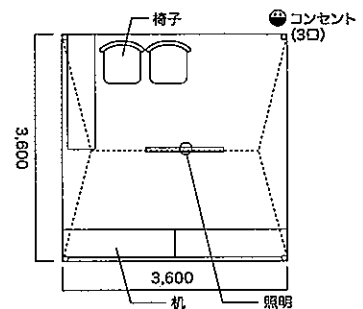
※1 出店者が希望する名称とします。

出店料	貸出	
	1テント(3日間) / 50,000円 <small>[消費税含む]</small>	

正面図



正面図(配置図)



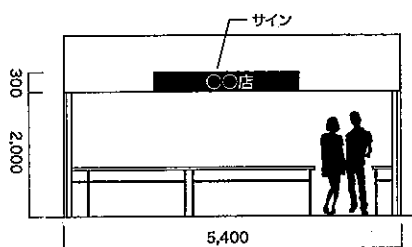
③そば用テント

項目	仕様	数量
テント	5400/3600(横幕、重リ)	1張
サイン	3600以下/300(※1)	1基

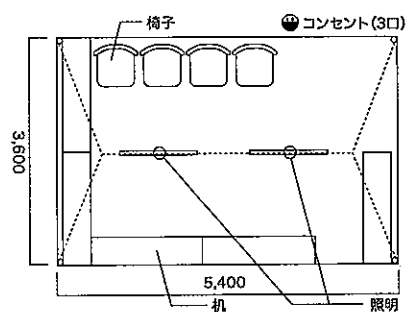
※1 出店者が希望する名称とします。

出店料	貸出	
	1テント(3日間) / 55,000円 <small>[消費税含む]</small>	

正面図



正面図(配置図)



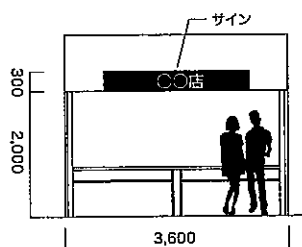
④七条緑道スイーツ用テント

項目	仕様	数量
テント	3600/2700(横幕、重リ)	1張
サイン	3600以下/300(※1)	1基

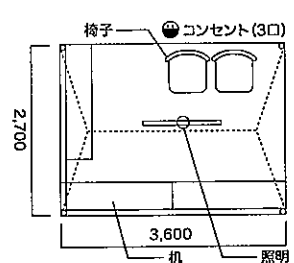
※1 出店者が希望する名称とします。

出店料	貸出	
	1テント(3日間) / 30,000円 <small>[消費税含む]</small>	

正面図



正面図(配置図)



①~④の出店料に含まれるもの

右記の項目は全ての出店形式に含まれます。

- ※2 2小間(1テント)ご利用の場合、テーブルは4台、椅子は4脚となります。
- ※3 1500Wを超える場合、また200V電源が必要な場合、別途負担となります。
- ※4 ラーメン用テントは個別給水設置、そば用テントは個別給排水設置となります。

項目	仕様	数量	項目	仕様
テーブル	1800/450	3台(そば用テント:5台)(※2)	電源	3口、100V、1500W(※3)
椅子		2脚(そば用テント:4脚)(※2)	給排水設備	共同設備を設置(※4)
照明	40W	1基(そば用テント:2基)		

北の恵み食べマルシェ 2014 出店規程

①応募資格

- (1)上川、留萌、宗谷振興局管内に事業所を置く、地場産品の生産・製造及び加工、又は流通に携わる事業者(組合及びその他団体等を含む)。
- (2)旭川市と交流のある国内外の都市
- (3)上記以外であって、本イベントの質の向上や盛り上げのため実行委員会及び企画委員会が認めたもの。

②出店者の選考及び決定

出店者については、実行委員会及び企画委員会にて応募内容を審査の上決定しますが、応募資格の要件のほか次に記す事項を満たす場合は優先的に決定します。

なお、選考に当たっては、出店内容等に関しての照会等を行う場合があります。

- (1)主たる販売物の原材料が道北地域産である。
ただし、地域に根ざした加工技術により製造された地場産品(例:糠ニシン(原料カナダ)については、この限りではありません。)
- (2)本イベント用に開発した新たなメニューがある
- (3)郷土料理、名物料理、一般的に認知されている又は、地元で評判の地域グルメを扱う店舗
- (4)特定品目における消費拡大
～北海道及び旭川市では、米の消費拡大策として米粉及び米粉料理の普及・推進をしていることから、これらを扱う店舗
～全道的なエゾシカの急増による農業等への被害が拡大し、北海道及び旭川市においてもエゾシカの駆除や鹿肉料理の普及を図っていることから、これらを活用した加工品や料理などを扱う店舗

③出店が認められない例

- (1)応募資格に該当しない出店者
- (2)飲食品においては、外国産の肉や馬鈴薯を使った焼き鳥、唐揚げ、ポテトフライ等は、食べマルシェの質の向上の観点からも販売品目としては不適当となります。
- (3)これまでに実行委員会からの指導を真摯に受け入れなかった出店者
- (4)これまでに来場者等からマルシェの品位を汚す接客等によりクレームが多く寄せられている出店者
- (5)過去の食べマルシェにおいて、食中毒等の事故をおこした出店者
- (6)反社会的勢力が関与していると判断される出店者(警察等により確認をします。)
- (7)その他、実行委員会及び企画委員会において本イベントの趣旨にそぐわないとした出店者

④出店場所

出店場所については、お申し込みをいただいた各会場に配置いたしますが、会場構成やゾーニングの目的等によりご希望に添えない場合もありますのであらかじめご承知いただくとともに、実行委員会に一任願います。

また、決定した配置については、適正な事情がある場合を除き異議を申し立てることはできないものとします。

⑤床面の養生について

綺麗なイベント開催のため油や炭を使用する出店者には、床面の養生を義務とします。

養生の範囲は、油飛び等汚れが及ぶことが想定される範囲とします。

イベント終了後、実行委員会において清掃が必要と判断した場合は、清掃実費を請求いたします。

⑥消火器具の設置について

安全なイベント運営を図るため火器具類を使用する出店者は、火器具等を旭川市火災予防条例に従って配置するとともに消火器の設置を義務とします。

⑦アレルギー表示について

提供品は全て、包装表示又は店頭POPにて、七大アレルゲン(落花生、小麦、卵、そば、乳、エビ、カニ)品目の使用の有無を出店場所に表示するものとします。

⑧申請許可品目及び出店場所以外での販売・調理の禁止について

保健所に申請し許可された品目及び道路占用・道路使用許可申請で許可された出店場所以外での販売・調理(仕込み含む)は認めません。

(出店店舗前での立ち売り等が該当します。テント内に限り許可範囲となります。)

⑨持ち帰りの禁止について

物販以外の調理品は、原則、持ち帰り禁止とします。

⑩下処理を要する提供品の仕込み場所について

許可施設若しくはこれに準ずる施設以外での、下処理、仕込みは認めません。

⑪出店テントへの装飾について

出店テントへの看板設置やテントからはみ出す工作物設置は、道路占用・道路使用許可の範囲を超えていること、また、安全確保の観点から認められません。

⑫販売に関する必要物品等について

販売に必要な備品・物品等は、出店者が用意・設置するものとし、実行委員会においてもレンタル品の斡旋は行います。

⑬販売員の常駐について

出店者は、開催期間・開催時間の間、販売員を出店場所に常駐するものとします。

⑭搬入・搬出等

出店者は、実行委員会の指示に従い、搬入・搬出を行うものとします。

⑮ストックヤードについて

会場にはストックヤードがありませんので、商品、調理器具、ガスボンベ等はテントの外にはみ出さないよう、出店者で保管・管理を行うものとします。

⑯ゴミ処理について

販売等で発生したゴミ等は、出店者が持ち帰り自身の責任で処理するものとします。

ただし、市外の出店者であって持ち帰りが困難な場合は個別に有料にて対応します。

⑰テント等の管理について

実行委員会として会場内の管理・保全について、警備員等を配置するなど事故防止に努めますが、テント内の警備等は行わないので、貴重品等は出店者の責任により管理するものとします。

⑱飲料の取扱について

本イベントに対し、飲料メーカーの協賛が決定した場合、飲料の販売については、協賛メーカー商品を指定するとともに、販売価格も統一していただきます。ただし、地ビール・トマトジュース等出店者の地域の特産品については、この限りではありません。

⑲共通利用券の取扱について

実行委員会では、販売促進と誘客を目的に本イベントの共通利用券の販売を予定しておりますことから、全ての出店ブースで利用できるものとします。利用券は、釣り銭を必ず出すなど実行委員会の指示に従い適切な取扱いをお願いします。

⑳出店に伴う経費負担

(1)道路使用許可申請手数料(旭川中央警察署)

1小間(1テント) 2,500円

※複数テント設置や自治体等設置に対する特例措置(減免)があります。

※道路占用許可申請手数料(旭川市)は減免となります。

(2)臨時営業等許可申請手数料(旭川市保健所)

ア 飲食店営業、食肉販売業、魚介類販売業、乳類販売業、菓子製造業
各2,200円

イ 食品販売業(許可対象食品を販売する場合)

4,400円(複数対象でも同額)

※5年臨時営業許可事業者(旭川市)で、当イベントに出店する旨の計画書の提出が行われている場合は負担がありません。

道路占用料(該当事業者のみ)は、事業者ごとの申請となりますが、申請手続等(申請書の集約・提出、手数料の徴収・支払)は実行委員会が一括して行います。

㉑出店料等の請求

出店者ごとに店料等(出店料・道路使用許可申請手数料・臨時営業等許可申請手数料)が確定した後、実行委員会より請求書を発行しますので、指定期日までに指定金融機関に必ず振り込むこととします。(振込手数料は出店者の負担とします。)

なお、指定期日までに納付されない場合、実行委員会は出店申込を取り消す場合があるとともに、取消しに係る費用弁償を求めます。

また、出店申込の取消し・解約は原則として認めませんが、出店申込者の都合により取消し・解約する場合は、出店料相当分のキャンセル料をお支払いいただきます。

㉒その他

本規程に定めのない事項については、後日、出店決定者へ配布する出店要領に従うものとします。

北の恵み 食べマルシェ出店申込書の記入方法

【表面】

■出店者

- ① 事業者名 出店を申込みする事業者又は団体の名称を記入してください。
- ② 出店名称 テントのサイン、プログラムに掲載する名称を記入してください（後日変更可。）。
- ③ 加盟団体等 ○○商工会議所、○○業生活衛生同業組合等、加盟されている団体名を記入してください。
- ④ 所在地 出店をお申込みする事業者又は団体の所在地を記入してください。
- ⑤ 担当者 お問合せをする際の窓口となる担当者を記入してください。
- ⑥ メール・HP 連絡の取れるEメールやHPをお持ちの方は記入してください。
- ⑦ 電話・FAX 電話・FAX番号を記入してください。不在が多い方は携帯電話の番号も記入してください。
- ⑧ 各種許可状況 臨時営業の許可（5年）をお持ちの方、食品衛生責任者の資格をお持ちの方がいる場合は、該当部分に○印を付けた上で臨時営業許可の業種名、食品衛生責任者名を記入してください。
- ⑨ 製造業の許可 製造業の許可をお持ちの方は、該当部分に○印を付けてください。

■出店に関する誓約

- ⑩ 食べマルシェへの出店申込みや選考基準、出店場所等の決定については、「北の恵み 食べマルシェ 2014出店規程」に基づくものとし、同規程の各条項について遵守することの誓約をお願いいたします。なお、誓約いただけない場合は、出店申込みを受け付けることができません。

■出店

- ⑪ 出店場所 希望する出店場所に○を付けてください。なお、ご希望に添うことのできない場合がございますので、あらかじめご了承ください。
- ⑫ 出店形態 希望する出店形態に○を付けてください（図面等は出店案内をご覧ください。）。
- ⑬ 小間数 料理・物販は1小間につき1/2テント（2間×3間の半分）、そば、ラーメンは1小間につき1テントを基本とします。また、スイーツは七条緑道に出店する場合は1小間1テントを基本としますが、買物公園等に出店する場合は1小間につき1/2テントを基本とします（自治体等を除く。）。なお、ご希望に添うことのできない場合がございますので、あらかじめご了承ください。
- ⑭ 過去の出店 過去の食べマルシェへの参加の有無を記入してください。

■設備等

- ⑮ 電気使用量 電気使用量について記入してください。使用量が1.5kwを越える場合、または200V電源が必要な場合は別途費用負担が発生します。料金については後日ご連絡いたします。
- ⑯ レンタル レンタル備品が必要な場合は記入してください。レンタル品目・料金等は後日ご連絡いたします。

【裏面】

■出店内容等

- ⑰ 料理名・商品名 料理名等を記入してください。メインとなる品目を最上段の太枠内に記入してください。
- ⑱ 直前加熱 テント内において提供する料理の直前加熱（焼く・煮るなど）の有無について、○を付けてください。
※原則、非加熱での品物の提供はできません。詳細は、別紙「飲食店営業、喫茶店営業、菓子製造業の提供品目による判断フロー」をご確認ください。
○判断フローに関するお問合せ：旭川市保健所衛生検査課 食品保健係（電話 26-1111 内線 2973, 2974）
- ⑲ 料理の概要・特徴・調理方法 その料理について、調理方法（焼く・煮る・飲料等）、概要、工夫されている点などPRしたい内容を記入してください。この内容については、出店選考における審査の対象となります。
- ⑳ 主たる原料の生産地 本イベントは、来場者に「北の恵み」を存分にお楽しみいただくため、販売物の主たる原材料を北・北海道産の農・海・畜産物とすることを出店の条件としております（郷土料理、名物料理、地域グルメなどは除きます。）。記載例を参考に主たる原材料の生産地をできるだけ詳しく記入してください。
- ㉑ 仕入先名・所在地 主たる原材料の仕入先及びその所在地を記入してください。
- ㉒ 商品区分 「北の恵み 食べマルシェ 2014」で初めて提供する料理・商品の場合は「新規」、既に提供・販売し

たことがある料理・商品の場合は「既存」に○を付けてください。

- ㉓ 販売数量 開催期間3日間に販売を予定している数量を記入してください。
- ㉔ 包装の有無 商品が、許可を持つ施設で包装されている場合は有に、それ以外のものは無に○を付けてください。
- ㉕ 包装材料 包装が有る場合、包装材料を記入してください。
- ㉖ 販売物の概要・特徴 販売される物販品の概要や工夫されている点などを記入してください。この内容については、出店選考における審査の対象となります。

■選考基準確認

- ㉗ 出店の内容について「北の恵み 食べマルシェ 2014 出店規程」②(1)～(4)のうち、該当するものを記入してください（複数選択可）。

●保健所許可申請の対象及び手数料

(1) 飲食店営業・食肉販売業・魚介類販売業・乳類販売業・菓子製造業 : 許可申請手数料 各 2,200 円

(2) 食品販売業 : 許可申請手数料 4,400 円

※食品販売業には、菓子類（包装菓子は対象外）、アイスクリーム類、そう菜類、半乾魚・塩蔵魚、麺類（生麺のみ）、魚肉ねり製品（かまぼこ等）、米飯類（お弁当、おにぎり等）、生あん（あん入り包装菓子は対象外）、豆腐及びその加工品、こんにゃく、食肉製品（ハム、ソーセージ等）等の販売が該当します。複数項目が該当しても手数料は同額です。

●出店のご注意

出店には手洗い（簡易式：蛇口付きポリタンクと受け用バケツでも可）、蓋付きごみ箱が必要です。必ず各自ご用意してください。

※出店申込書の提出は、平成26年5月23日（金）午後5時までです。期日を遵守してください。

出店の申込みに関する不明な点につきましては、事務局までご連絡ください。

北の恵み 食べマルシェ実行委員会事務局 電話(0166)73-9840

「北の恵み 食べマルシェ 2014」出店申込書

NO	
----	--

※記入不要

■出店者 別紙「北の恵み 食べマルシェ出店申込書の記入方法」を参考にしてください。

事業者名		代表者氏名	
出店名称		加盟団体等	
所在地	(〒 -)	担当者	所属 フリガナ 氏名
メールアドレス		電話	() -
ホームページ URL		FAX	() -
各種許可状況	5年臨時営業許可(旭川市) 有・無 (業種名:)	製造業の許可(有るものに○)	
	食品衛生責任者 有・無 (責任者名:)	菓子製造業・そうざい製造業・漬物製造業・食肉製品製造業・めん類製造業・その他()	

※ご記入いただいた情報は、個人情報保護法及び関係法令を遵守し適切に取り扱います。

■出店に関する誓約

出店に関し、「北の恵み 食べマルシェ 2014出店規程」の各条項を遵守するとともに、実行委員会の決定に従います。			
平成	年	月	日
事業者名		氏名	印

■出店 希望する出店について○を付けて、出店に必要な小間数を記入してください。

出店場所	買物公園 ・ 七条緑道(スイーツ) ・ 常磐公園	過去の出店	2010年	有・無
出店形態	料理 ・ 物販 ・ 料理と物販 ・ そば ・ ラーメン ・ スイーツ ・ その他()		2011年	有・無
小間数	小間		2012年	有・無
	テントの持ち込み(常磐公園のみ可) する		2013年	有・無

※出店場所及び小間数については、ご希望に添えられない場合がございますので、あらかじめご了承ください。

■設備等 現時点での想定で結構です。該当するものに○を付けてください。備品名が決まっている場合は記入してください。

電気使用量	1.5KW以内 ・ 1.5KW以上	200V電源	不要 ・ 必要(備品名)
レンタル	不要 ・ 必要(備品名)		

■意見・質問等

--

提出先	北の恵み 食べマルシェ実行委員会事務局 〒070-8004 旭川市神楽4条6丁目1番12号 道北地域旭川地場産業振興センター2階	電話:0166-73-9840 FAX:0166-63-7093
	メールアドレス:marche@city.asahikawa.hokkaido.jp	

FAX又は郵送, Eメールでご提出ください。

※裏面(出店内容等)に続く

「北の恵み 食べマルシェ 2014」出店申込書

NO	
----	--

※記入不要

■出店内容等 予定している全ての料理・物販品について記入してください。(欄が足りない場合は複写してご記入ください。)

※本紙につきましては、出店決定後における保健所への臨時営業許可申請に使用させていただきます。

○料理(その場で調理するもの)

料理名	直前加熱	料理の概要・特徴・調理方法※1	主たる原料の生産地※2	仕入先名・所在地	商品区分	販売数量
メイン	有・無				新規・既存	
	有・無				新規・既存	
	有・無				新規・既存	
	有・無				新規・既存	
	有・無				新規・既存	
	有・無				新規・既存	

※1・※2については、出店者選考における審査の対象となります。

○物販(その場で調理しないもの)

商品名	包装の有無	包装材料	販売物の概要・特徴※3	主たる原料の生産地※4	仕入先名・所在地	商品区分	販売数量
メイン	有・無					新規・既存	
	有・無					新規・既存	
	有・無					新規・既存	
	有・無					新規・既存	
	有・無					新規・既存	
	有・無					新規・既存	

※3・※4については、出店者選考における審査の対象となります。

■選考基準確認

※出店内容について、「北の恵み 食べマルシェ 2014 出店規程」②(1)から(4)のうち合致する数字を記入してください。

②(1) 主たる販売物の原材料が道北地域産 ②(2) 食べマルシェのために開発した新メニュー ②(3) 郷土料理・名物料理・地域グルメ ②(4) 特定品目における消費拡大	※数字を記入してください。
--	---------------

提出先	北の恵み 食べマルシェ実行委員会事務局	電話:0166-73-9840 FAX:0166-63-7093
	〒070-8004 旭川市神楽4条6丁目1番12号 道北地域旭川地場産業振興センター2階 メールアドレス:marche@city.asahikawa.hokkaido.jp	

FAX又は郵送, Eメールでご提出ください。

「北の恵み 食べマルシェ 2014」出店申込書

NO

(記入例) 詳細は「北の恵み 食べマルシェ出店申込書の記入方法」をご覧ください。


■出店者 「北の恵み 食べマルシェ出店申込書の記入方法」を参考にしてください。

事業者名	① 喜多野 株式会社	代表者氏名	喜多野 恵
出店名称	② レストラン 北の恵み	③ 加盟団体等	〇〇業生活衛生同業組合
所在地	④ (〒 070 - 8004) 旭川市神楽4条6丁目1番12号	⑤ 担当者	所属 営業部 フリガナ たべ まるし 氏名 田辺 満留司
メールアドレス	⑥ marche@city.asahikawa.hokkaido.jp	電話	⑦ (0166) 73-9840
ホームページ URL	http://www.city.asahikawa.hokkaido.jp/files/keizaiKoryu/marche/index.htm	FAX	(0166) 63-7093
各種許可	⑧ 臨時営業許可(旭川市) <input checked="" type="radio"/> 有 ・ 無 (業種名: 飲食店営業) 食品衛生責任者 <input checked="" type="radio"/> 有 ・ 無 (責任者名: 喜多野 恵)	製造業の許可(有るものに〇)	⑨ <input type="radio"/> 菓子製造業 ・ <input type="radio"/> そうざい製造業 ・ <input type="radio"/> 漬物製造業 ・ <input type="radio"/> 食肉製品製造業 ・ <input type="radio"/> めん類製造業 ・ その他()

※ご記入いただいた情報は、個人情報保護法及び関係法令を遵守し適切に取り扱います。

■出店に関する誓約

出店に関する⑩「北の恵み 食べマルシェ 2014 出店規程」の各条項を遵守するとともに、実行委員会の決定に従います。

平成 26 年 5 月 23 日 事業者名 喜多野 株式会社 氏名 喜多野 恵 

■出店 ⑪ 出店について〇を付けて、出店に必要な小間数を記入してください。

出店場所	<input checked="" type="radio"/> 買物公園 ・ <input type="radio"/> 七条緑道(スイーツ) ・ <input type="radio"/> 常磐公園	⑭ 過去の出店	2010年	<input type="radio"/> 有	<input checked="" type="radio"/> 無
出店形態	⑫ 調理 ・ 物販 ・ <input checked="" type="radio"/> 料理と物販 ・ そば ・ ラーメン ・ スイーツ ・ その他()		2011年	<input checked="" type="radio"/> 有	<input type="radio"/> 無
小間数	⑬ 1 小間 テントの持ち込み(常磐公園のみ可) する		2012年	<input checked="" type="radio"/> 有	<input type="radio"/> 無
			2013年	<input checked="" type="radio"/> 有	<input type="radio"/> 無

※出店場所の小間数については、ご希望に添えられない場合がございますので、あらかじめご了承ください。

■設備等 現時点での想定で結構です。該当するものに〇を付けてください。備品名が決まっている場合は記入してください。

電気使用量	⑮ 1.5KW以内 ・ <input checked="" type="radio"/> 1.5KW以上	200V電源	<input checked="" type="radio"/> 不要 ・ 必要(備品名)
レンタル	不要 ・ <input checked="" type="radio"/> 必要(備品名 冷蔵庫 ・ 冷凍オーブンケース		

■意見・質問等

⑯

提出先 北の恵み 食べマルシェ実行委員会事務局 電話:0166-73-9840 FAX:0166-63-7093
〒070-8004 旭川市神楽4条6丁目1番12号 道北地域旭川地場産業振興セン・メールアドレス:marche@city.asahikawa.hokkaido.jp

FAX又は郵送, Eメールでご提出ください。

※裏面(出店内容等)に続く

「北の恵み 食べマルシェ 2014」出店申込書

NO	
----	--

※記入不要

■出店内容等 予定している全ての料理・物販品について記入してください(欄が足りない場合は複写してご記入ください)。

※本紙につきましては、出店決定後における保健所への臨時営業許可(20)使用させていただきます。

料理名	直前加熱	料理の概要・特徴・調理方法※1	主たる原料の生産地※2	仕入先名・所在地	商品区分	販売数量
①7 北の恵み串	有・無	北国の幸を使った串料理。材料を串刺しし、特製ソースで味付けしてから炭で焼いて提供する。	②0 船立(枝幸産)・ねぎ(比布産)・豚肉(旭川産)・ピーマン(旭川永山産)・南瓜(旭川東旭川産)	〇〇漁協(〇〇町)・ ××農園(旭川市)・ ▲▲青果店(旭川市)	新規 既存	500
北の恵み オリジナルパスタ	有・無	珍しいショートパスタにトマトクリームソースを合わせ、地場野菜や魚介と煮込んで提供する。	トマト(旭川産)・牛乳(旭川産)・豚肉(旭川産)・スッキーニ(旭川東旭川産)	××農園(旭川市)・ ■■牧場(旭川市)・ 〇〇農場(旭川市)	新規 既存	200
和風そばクレープ(きんぴらゴボウ)	有・無	地元の米粉とそば粉を用いたクレープに、きんぴらごぼうを包んで提供する。	米粉(旭川産)・そば粉(旭川江丹別産)・ごぼう(美瑛産)・にんじん(旭川西神楽産)	××農園(旭川市)・ ■■牧場(旭川市)・ 〇〇農場(美瑛町)	新規 既存	100
和風そばクレープ(肉じゃが)	有・無	地元の米粉とそば粉を用いたクレープに、煮込んで汁気を飛ばした肉じゃがを包んで提供する。	米粉(旭川産)・そば粉(旭川江丹別産)・じゃがいも(東川産)・にんじん(旭川西神楽産)・豚肉(旭川産)	××農園(旭川市)・ ■■牧場(旭川市)・ 〇〇農場(東川町)	新規 既存	100
生ビール	有・無	ザッポロ黒ラベル。サーバーからグラスチックカップに注いで提供する。		××酒店	新規 既存	200
	有・無				新規 既存	

※1・※2については、出店者選考における審査の対象となります。

商品名	包装の有無	包装材料	販売物の概要・特徴※3	主たる原料の生産地※4	仕入先名・所在地	商品区分	販売数量
①7 北の恵み弁当	有・無	内包:プラスチック製フードパック、外箱:紙箱	北・北海道の食材を使ったおかずを詰め込んだ弁当	②0 船立(枝幸産)・えび・たこ(増毛産)・豚肉(旭川産)・じゃがいも(美瑛産)・南瓜(旭川東旭川産)	〇〇漁協(〇〇町)・ ××農園(旭川市)・▲▲青果店(旭川市)	新規 既存	150
肉じゃが米粉まんじゅう	有・無	プラスチック製袋	地元の米粉配合のまんじゅう生地の中に肉じゃがを入れ、冷凍	米粉(旭川産)・小麦粉(美瑛産)・じゃがいも(東川産)・にんじん(旭川西神楽産)・豚肉(旭川産)	××農園(旭川市)・ ■■牧場(旭川市)・ 〇〇農場(東川町)	新規 既存	60
きんぴら米粉まんじゅう	有・無	プラスチック製袋	地元の米粉配合のまんじゅう生地の中にきんぴらごぼうを入れ、冷凍	米粉(旭川産)・小麦粉(美瑛産)・ごぼう(美瑛産)・にんじん(旭川西神楽産)	××農園(旭川市)・ ■■牧場(旭川市)・ 〇〇農場(美瑛町)	新規 既存	60
	有・無					新規 既存	
	有・無					新規 既存	
	有・無					新規 既存	
	有・無					新規 既存	

※3・※4については、出店者選考における審査の対象となります。

■選考基準確認

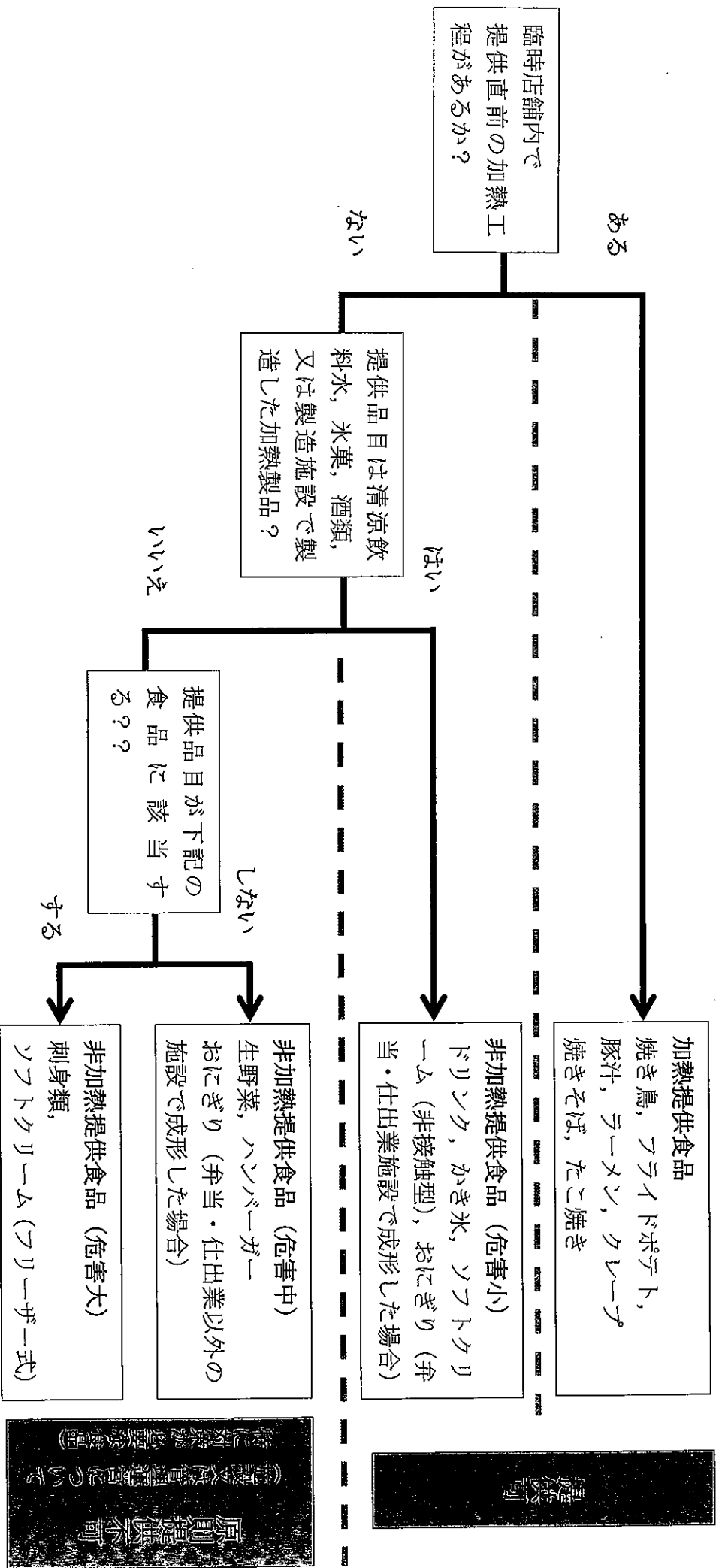
※出店内容について、「北の恵み 食べマルシェ 2014 出店規程」②(1)から(4)のうち合致する数字を記入してください。

②(1) 主たる販売物の原材料が道北地域産 ②(2) 食べマルシェのために開発した新メニュー ②(3) 郷土料理・名物料理・地域グルメ ②(4) 特定品目における消費拡大	※数字を記入してください。 ②(1)
--	-----------------------

提出先	北の恵み 食べマルシェ実行委員会事務局 〒070-8004 旭川市神楽4条6丁目1番12号 道北地域旭川地場産業振興セン	電話:0166-73-9840 FAX:0166-63-7093
-----	---	----------------------------------

FAX又は郵送、Eメールでご提出ください。

飲食店営業、喫茶店営業、菓子製造業の提供品目による判断フロー



※非加熱提供するにあたり、施設及び管理運営に対策が特に必要であると要綱で定める食品

・乳及び乳製品の成分規格に関する省令で定められた食品	アイスクリーム等
・食品衛生法で規格基準が定められている食品 (注)	生食用鮮魚介類、生ハム等
・製造に許可を要する食品でその場で完成させるもの	漬物等
・使用する器具類の衛生確保が難しいと認められる食品	ソフトクリーム、生ジュース等

(注) 清涼飲料水、氷菓、氷雪、製物、野菜は除く

※付け合せ、トッピングとみなせるものは対象としません。

(例) ラーメンのメンマ・チャーシュー・ネギ、クレープのクリーム・チョコ

※原則提供不可とする非加熱提供食品について、「非加熱提供食品規定」を満たす場合はその限りではありません。