

# 北のアメ横さっぽろ2015－11月の豊穰祭－ 「道商連・道商工連コーナー」出展者募集

「北のアメ横さっぽろ」は北海道の地域活性化、地域振興、観光振興を目的に、地域の食材、加工など地域に関わる製品が大集結する販売イベントです。昨年は3日間で34,000人を超える来場者が訪れ、出展団体や企業では完売や品不足が生じるほど大盛況でした。

道商連では「道商連・道商工連コーナー」を開設致します。

つきましては、下記のとおり出展企業を募集致しますので、活用いただきたく御案内申し上げます。

## 「北のアメ横さっぽろ2015」－11月の豊穰祭－

### <開催概要>

- ◆主 催 北のアメ横さっぽろ2015実行委員会  
(NPO法人地域活性化貢献会議、フジサンケイビジネスアイ、一般社団法人札幌産業流通振興協会)
- ◆日 時 平成27年11月20日(金)～22日(日)10:00～17:00 (最終日は16:00)
- ◆場 所 アクセスサッポロ (札幌市白石区流通センター 4丁目3-55)
- ◆規 模 会場面積/屋内展示場2,500㎡ 出展者/約100企業・団体  
昨年の来場者数/34,428人

### <道商連・道商工連コーナー募集要項>

- ◆内 容 原則的に北海道で生産、加工など地域に関わる製品、システムの販売  
・北海道で生産や加工された地域の特産品の販売 (非食品も可)  
・新製品、6次化推進商品の販売やモニタリング (アンケート実施可)
- ◆募 集 数 30小間
- ◆出展料金 北海道内各商工会議所・商工会会員、道商連会員・・・30,000円  
非会員(一般)・・・40,000円  
1小間(W1800×D450×H700会議用テーブル1本椅子2脚)  
・会場内ではイートインはできませんが、試食・実演は可能です。  
・電気料、レンタル備品料等は別途 各自負担となります。  
・出展料は前納、請求は出展者決定後に発送致します。
- ◆申 込 別紙出展申込書に必要事項を記入のうえ、下記までFAXかメールでお申し込み下さい。
- ◆締 切 平成27年8月29日 (金)
- ◆説 明 会 10月予定 (後日案内、欠席の場合は資料郵送致します)

※本物販イベントを契機として発生した取引等に関するトラブルについて、当連合会は一切の責任を負いませんので予めご了承下さい。

※事由の如何に関わらず、出展申込後にキャンセルされた場合は出展料の払い戻しはいたしません。

※ご記入頂いた個人情報につきましては、本事業のために使用するほか、当連合会からの各ご案内に利用させていただきます。

### <お問い合わせ先>

札幌市中央区北1条西2丁目北海道経済センター2階  
一般社団法人 北海道商工会議所連合会 業務推進部(担当：池田、吉川、滝ヶ平)  
TEL：011-241-6308/FAX：011-231-0726

事務局欄 受付No. \_\_\_\_\_

2015年 月 日

# 北のアメ横さっぽろ2015 —11月の豊稔祭—

**出展申込書** ※濃いペンで記入し、  
FAX または郵送でお申し込み下さい。

出展申込締切 / 2015年8月29日(金)

**(一社) 北海道商工会議所連合会 宛**

**(一社) 北海道商工会議所連合会業務推進部**  
〒060-0001 札幌市中央区北1条西2丁目経済センター

「北のアメ横さっぽろ2015-11月の豊稔祭」の出展募集要項、  
出展規約に従い下記の通り出展申し込みを致します。

**TEL 011-241-6308**  
**FAX 011-231-0726**

**① 出展カテゴリー** (あてはまるものに○をおつけください)

<input type="radio"/> 食材(農産物・水産物・畜産物など)	<input type="radio"/> 加工食品(乳製品・冷凍食品ほか)	<input type="radio"/> その他
---	--	---------------------------

**② 出展者** ※出展料請求先が下記と異なる場合は請求先を備考欄にご記入ください。

法人・団体名		印	代表者	
所在地	〒		TEL	( ) -
			FAX	( ) -
担当者	所属・役職名		氏名	
	〒		電話番号	

**③ 申込小間数と出展料金**

出展形態	単価	申込規模	出展料
W1800×D450×H700会議テーブル1本、パイプ椅子2脚	会員@30,000円	1小間	30,000円
W1800×D450×H700会議テーブル1本、パイプ椅子2脚	非会員@40,000円	1小間	40,000円

**④ 出展内容** ※出展・販売される品目をご記入ください。(枠内に収まらない場合は別紙にてお出しください)

**⑤ 出展に必要な小間設備・冷凍室(裏面参照)**

冷蔵・冷凍庫		給排水	実演の有無	料理試供等	冷凍室レンタル
冷凍オープン	冷蔵オープン				
要・否	要・否	要・否	有・無	有・無	要・否

※仕様・料金については別途お打ち合わせ。

**⑥ 備考・特記事項** (出展料のご請求先が出展者と異なる場合や連絡事項などをご記入ください)

<b>お振込先</b>	<b>お振込先</b> 一般社団法人 北海道商工会議所連合会 北洋銀行 本店営業部 普通0024175
-------------	--

# ～各種料金のご案内～

工事価格表(予定) ■電気一次幹線工事費(電気使用量を含んでいます) ※消費税は別途となります。

	1.5Kw以内	～3Kw	～4Kw	～5Kw	～6Kw	～7Kw
単相100V・単相200V	6,000円	12,000円	16,000円	20,000円	24,000円	28,000円
三相200V	8,000円	14,000円	18,000円	22,000円	26,000円	30,000円

以降、単相100V/200V・三相200V共に1Kw増すごとに4,000円ずつ加算されます。

※一次幹線工事は会場の分電盤から各小間までの電気配線工事です。ブレーカーまたはカバースイッチ渡しとなります。

## ■電気二次工事費

(器具及び二次配線工事を含んでいます)

品名	単価
単相100Vコンセント	2,600円
三相200Vコンセント	4,000円

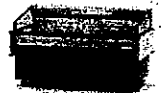
## ■電気工事費計算例

小間内で電気を使用する場合、下記の例のように工事が必要となります。		
電気一次工事費 単相100V 1.5Kw以内 6,000円	+	電気二次工事費 単相100Vコンセント1ヶ所 2,600円
		= 8,600円 + 消費税

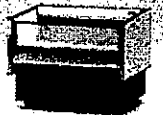
## レンタル品 (金額は会期中の料金です。運搬・設置費も含まれております。) ※消費税 別途

品名	規格	単価(円)
会議用テーブルA	W1,800×D450×H700	無料
パイプ椅子		無料
テーブルクロス(白)		600
会議用テーブルB	W1,800×D600×H700	1,800
冷蔵オープンケース(6尺) 単相100V 500w	W1,800×D900×H900	33,500
冷蔵オープンケース(5尺) 単相100V 470w	W1,500×D900×H900	33,500
冷凍オープンケースB(6尺) 三相200V 1.86Kw	W1,800×D900×H900	36,000
チェストフリーザー(6尺) 単相100V 210Kw	W1,800×D550×H750	35,500

●写真はイメージです。現物と異なる場合がございます。



冷蔵オープンケース



冷蔵オープンケース



チェストフリーザー

※冷蔵オープンケース、冷凍オープンケース、チェストフリーザーにつきましては電気工事費を含んでおります。

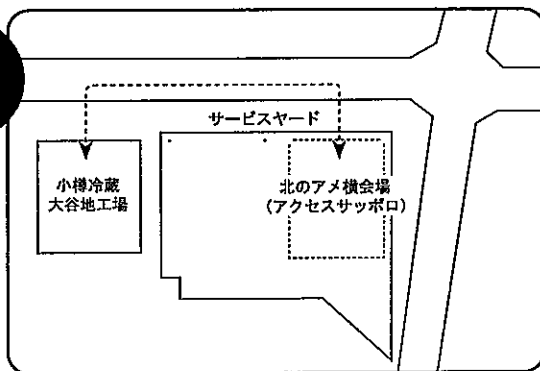
## 【冷凍室レンタルについて】

会場(アクセスサッポロ)に隣接している小樽冷蔵大谷地工場の冷凍室(スペース)をレンタルいたします。

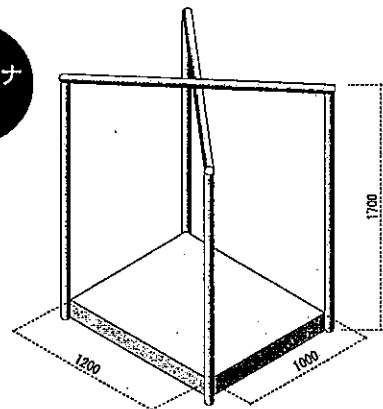
●1スペースのサイズは、幅1.2m×奥行1m×高さ1.7mのパレットサイズとなります。(図をご参照ください) 商品のバラ積みは出来ませんので、必ず段ボール箱やプラスチックケースなどに入った状態でお願いします。

※冷凍室レンタルについては、お申し込み後キャンセルはできませんのでご了承下さい。※写真はイメージですので、実際の物と異なる場合があります。

### 地図



### コンテナ姿図



## 【入出庫について】

●会期中(11/21～23)の冷凍スペースの入出庫は、朝9時、昼1時、夕方4時30分の3回とさせていただきます。この時間以外の入出庫は基本的にできませんのでご了承ください。

※入出庫の際は運営事務局が立ち会いますので、朝の入出庫は前日、昼は12時まで、夕方は3時までに会場内の事務局へお申し出ください。

●冷凍スペースへの商品の搬入は搬入日の11月20日(12時～16時30分)もしくは21日朝9時となります。

●最終日(11月23日)は夕方4時45分までに冷凍室の全商品を搬出してください。

※小樽冷蔵大谷地工場の営業時間は午後5時までとなっております。それまでに全ての作業が終わるようにご協力をお願いいたします。

## 【料金について】

●レンタル料金は1スペースあたり10,000円(税抜)となります。(期間:11/20～23)

## 【ゴミ処理について】

ゴミ処理を希望される方は、有料にて最終日に承ります。発泡スチロール、廃プラスチック等の産業廃棄物は処理できませんので予めご了承ください。



